

Corps d'encastrement pour mitigeur 2 trous sur gorge

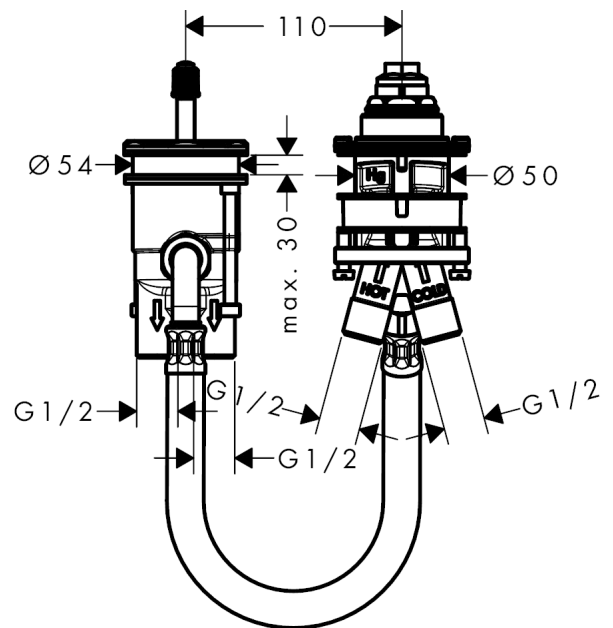
Surfaces: p.a. N° Art.: 13159180

**Description****Caractéristiques**

- approprié à un remplissage par le trop plein
- raccordement: G 1/2
- dimension du raccordement: DN15
- cartouche à disques céramiques

Détails de l'article

Prix HTVA	212,10 €
Prix TTC*	256,64 €

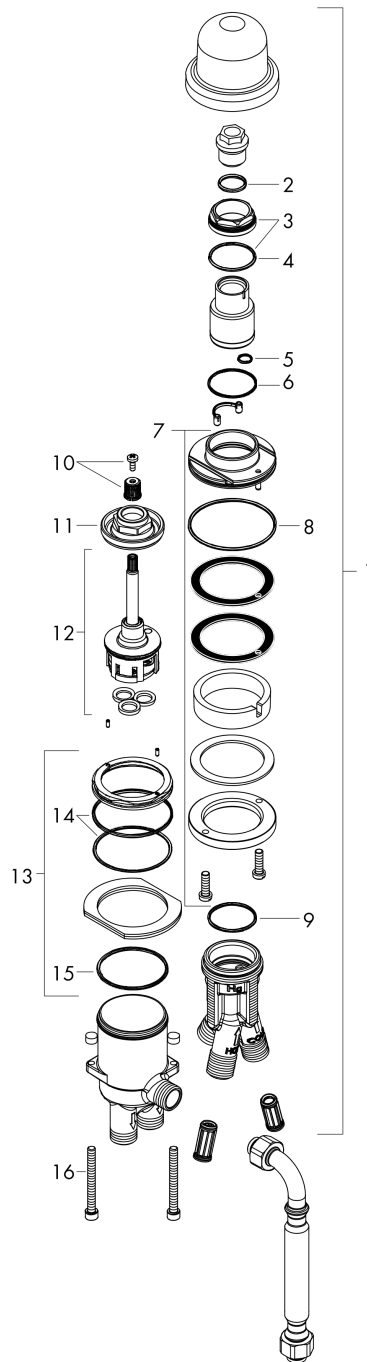
Photo du produit**Plan coté**

Corps d'encastrement pour mitigeur 2 trous sur gorge
 Surfaces: p.a. N° Art.: 13159180



Vue éclatée

Année de construction: >04/17



Corps d'encastrement pour mitigeur 2 trous sur gorge

Surfaces: p.a. N° Art.: 13159180

**Liste des pièces détachées**

Année de construction: >04/17

Pos.	Description	N° Art.	GP	UE
1	robinet d'arrêt cpl.	95809000	-	1
2	joint torique 18x2	98181000	-	1
3	écrou à six pans	97209000	-	1
4	joint torique 33x2	98154000	-	1
5	joint torique 9x1,5	98117000	-	1
6	joint torique 35x1,5	92114000	-	1
7	fixation cpl.	95808000	-	1
8	joint torique 62x2	92226000	-	1
9	joint torique 34x2	98383000	-	1
10	entraîneur + vis	98932000	-	1
11	écrou à six pans	97550000	-	1
12	mécanisme complet	92371000	-	1
13	fixation cpl.	96926000	-	1
14	joint torique 57x2	98210000	-	1
15	joint torique 47x2	98392000	-	1
16	vis à tête cylindrique M6x60	97785000	-	1