

Unica

Poignée Comfort avec tablette et support

Surfaces: **Blanc/Chromé** N° Art.: **26328400**



Description

Caractéristiques

- se compose de: barre d'appui, tablette, support de douche
- le support de douche peut être fixé de chaque côté
- le support de douche est amovible
- tablette en matière synthétique – finition blanc
- tablette amovible pour le nettoyage
- support fixe
- pour les flexibles à écrou conique
- diamètre barre de maintien : 25 mm
- matériau: laiton

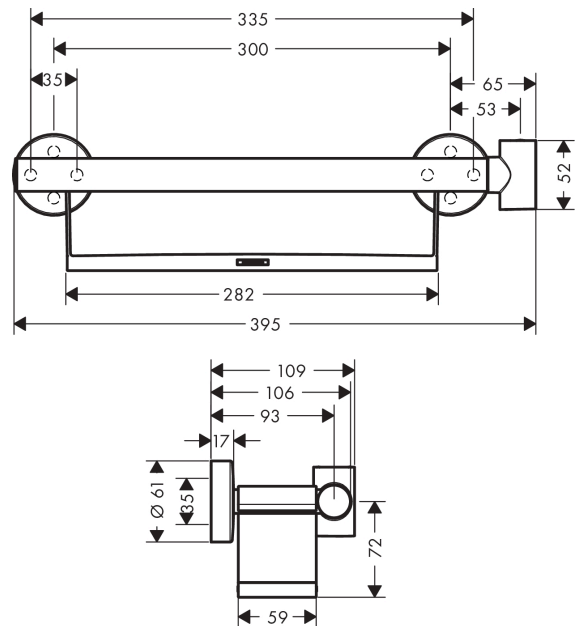
Détails de l'article

Prix HTVA	154,40 €
Prix TTC*	186,82 €

Photo du produit



Plan coté

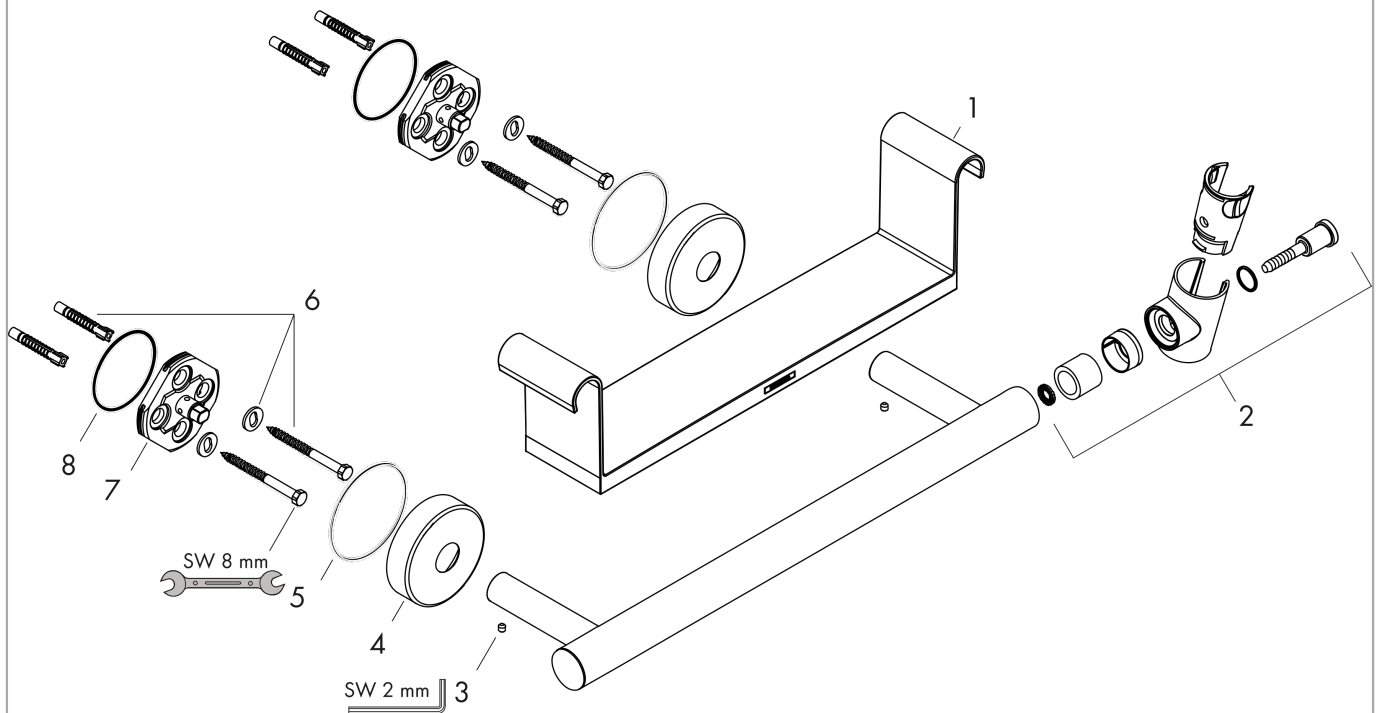


Unica
Poignée Comfort avec tablette et support
 Surfaces: **Blanc/Chromé** N° Art.: **26328400**



Vue éclatée

Année de construction: >10/15



Unica**Poignée Comfort avec tablette et support**Surfaces: **Blanc/Chromé** N° Art.: **26328400****Liste des pièces détachées**

Année de construction: >10/15

Pos.	Description	N° Art.	GP	UE
1	tablette	92806000	-	1
2	support douchette	93269000	-	1
3	vis M4x5	92846000	-	1
4	rosace Ø 60mm	92807000	-	1
5	joint torique 50x2,5	95512000	-	1
6	set de fixation	98716000	-	1
7	support cpl.	98539000	-	1
8	joint torique 45x2,5	98432000	-	1